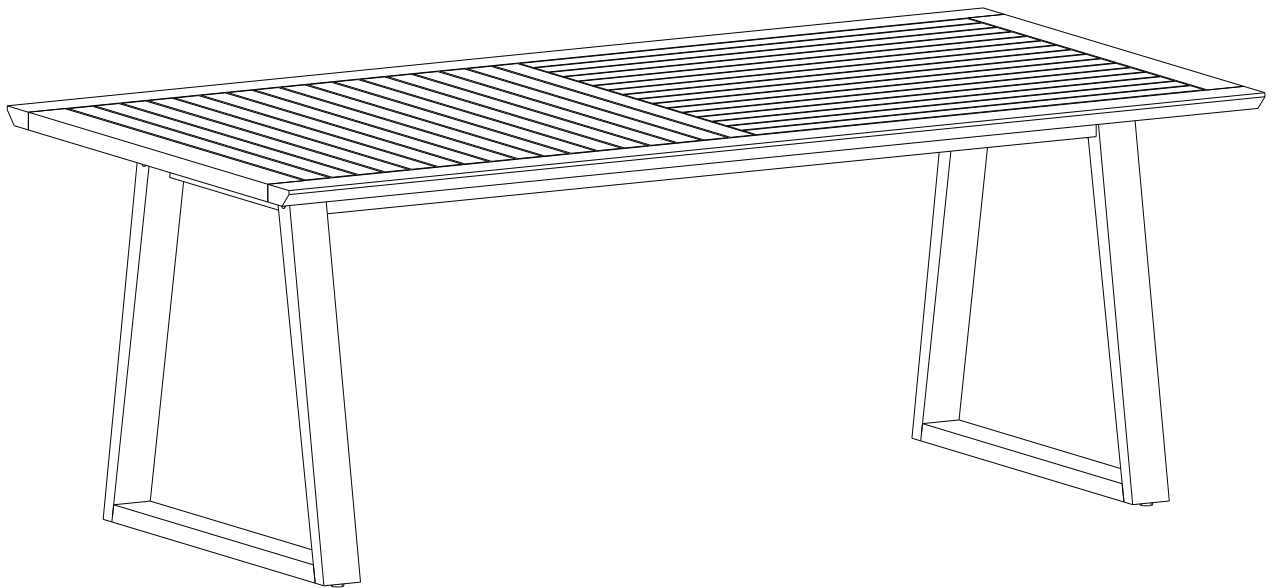


ASSEMBLY INSTRUCTION  
MONTAGEANWEISUNG  
INSTRUCCIONES DE MONTAJE  
MONTAGEVEJLEDNING  
MONTERINGSANVISNING

MONTAGE INSTRUCTIE  
INSTRUCTIONS DE MONTAGE  
ISTRUZIONI DI MONTAGGIO  
ΟΔΗΓΙΑ ΥΝΑΡΜΟΟΗΗ

---

## AGATE



**IMPORTANT, SAVE FOR FUTURE CONSULTATION: READ CAREFULLY**

For Hospitality

**WICHTIG, BITTE ZU REFERENZZWECKEN AUFHEBEN: AUFMERKSAM LESEN**

Für die Gastlichkeit

**IMPORTANTE, GUARDAR PARA FUTURA CONSULTA: LEER DETENIDAMENTE**

Para el sector de la hostelería

**VIGTIGT, GEM TIL SENERE BRUG: LÆS OMHYGGELIGT**

Til restaurationsbranchen

**VIKTIGT, SPARA FÖR FRAMTIDA BRUK: LÄS NOGA**

För hotell- och restaurangbranschen

**BELANGRIJK, BEWAREN VOOR TOEKOMSTIGE RAADPLEGING: ZORGVULDIG LEZEN**

Voor de horeca

**IMPORTANT, CONSERVER CE DOCUMENT POUR TOUTE CONSULTATION ULTÉRIEURE : LIRE ATTENTIVEMENT**

Pour l'hôtellerie

**IMPORTANTE: CONSERVARE PER FUTURE CONSULTAZIONI. LEGGERE ATTENTAMENTE**

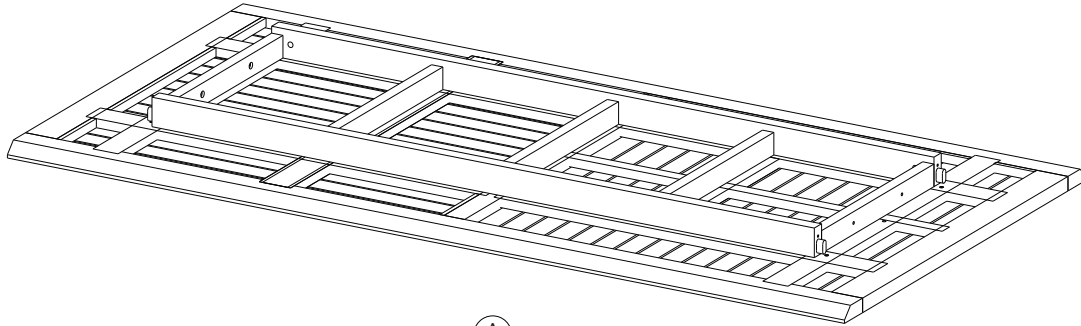
Per uso alberghiero

**ΣΗΜΑΝΤΙΚΟ, ΦΥΛΑΞΤΕ ΓΙΑ ΜΕΛΛΟΝΤΙΚΗ ΑΝΑΦΟΡΑ: ΔΙΑΒΑΣΤΕ ΠΡΟΣΕΚΤΙΚΑ**

Για φιλοξενία

# LifestyleGarden®

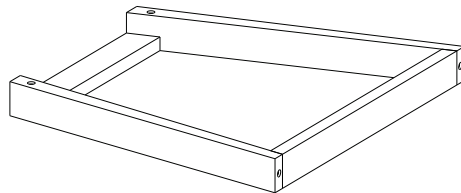
*Sustainable outdoor living*



(A)

Top Table

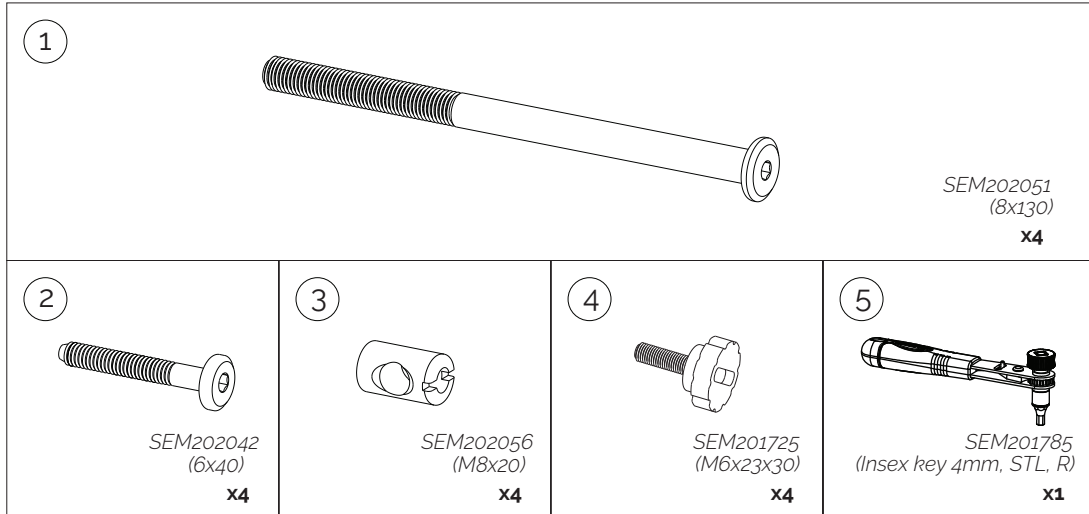
x1



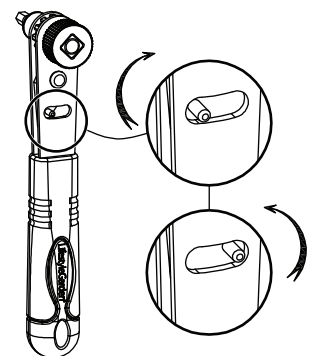
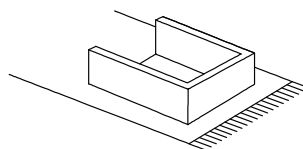
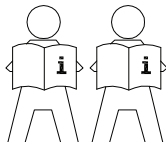
(B)

Leg

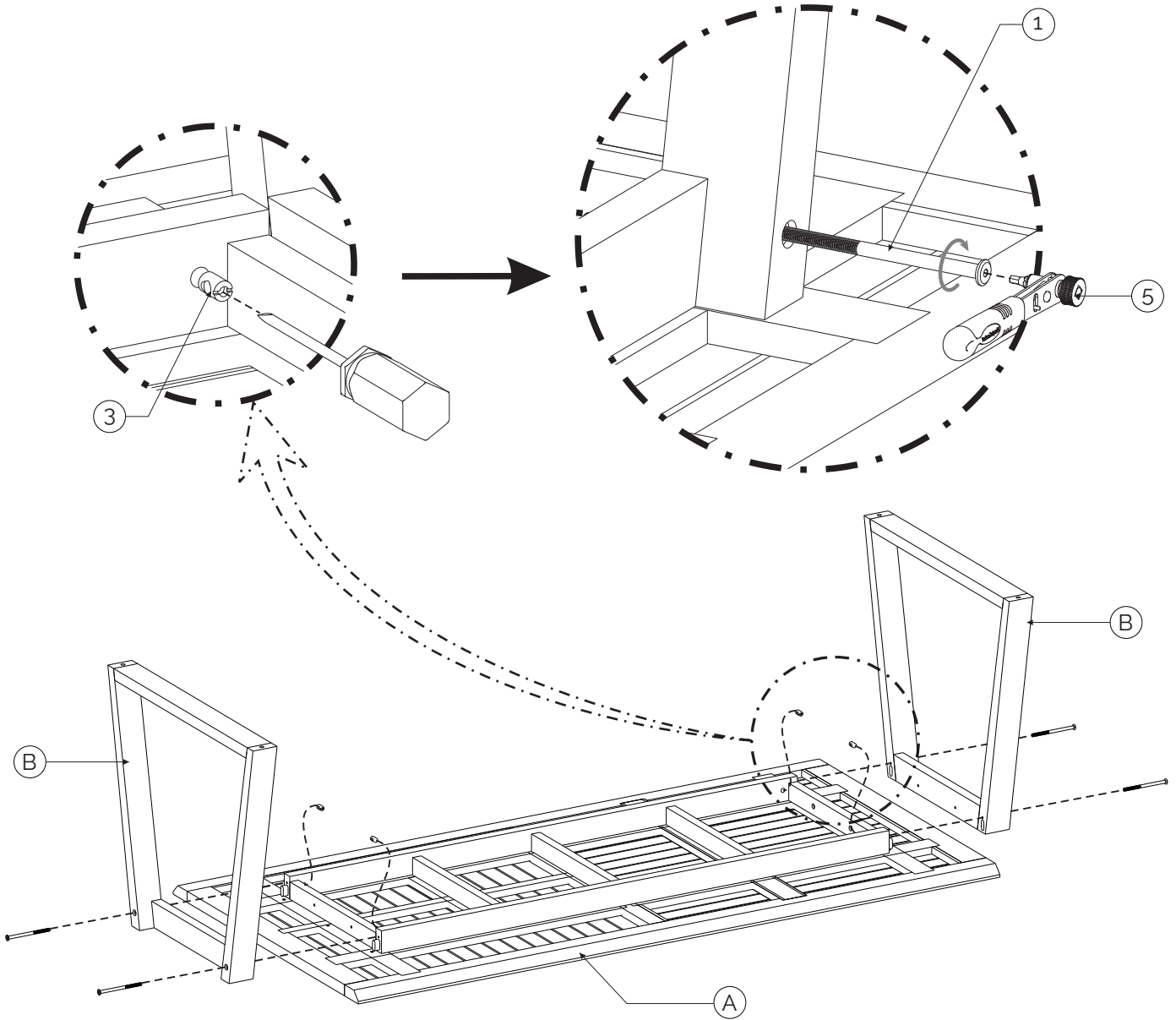
x2



25 min



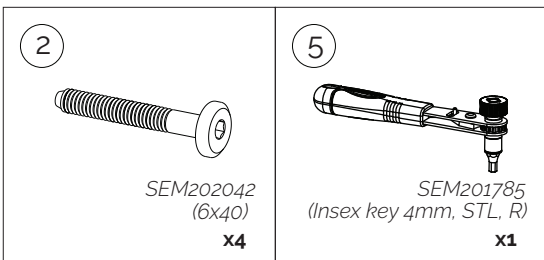
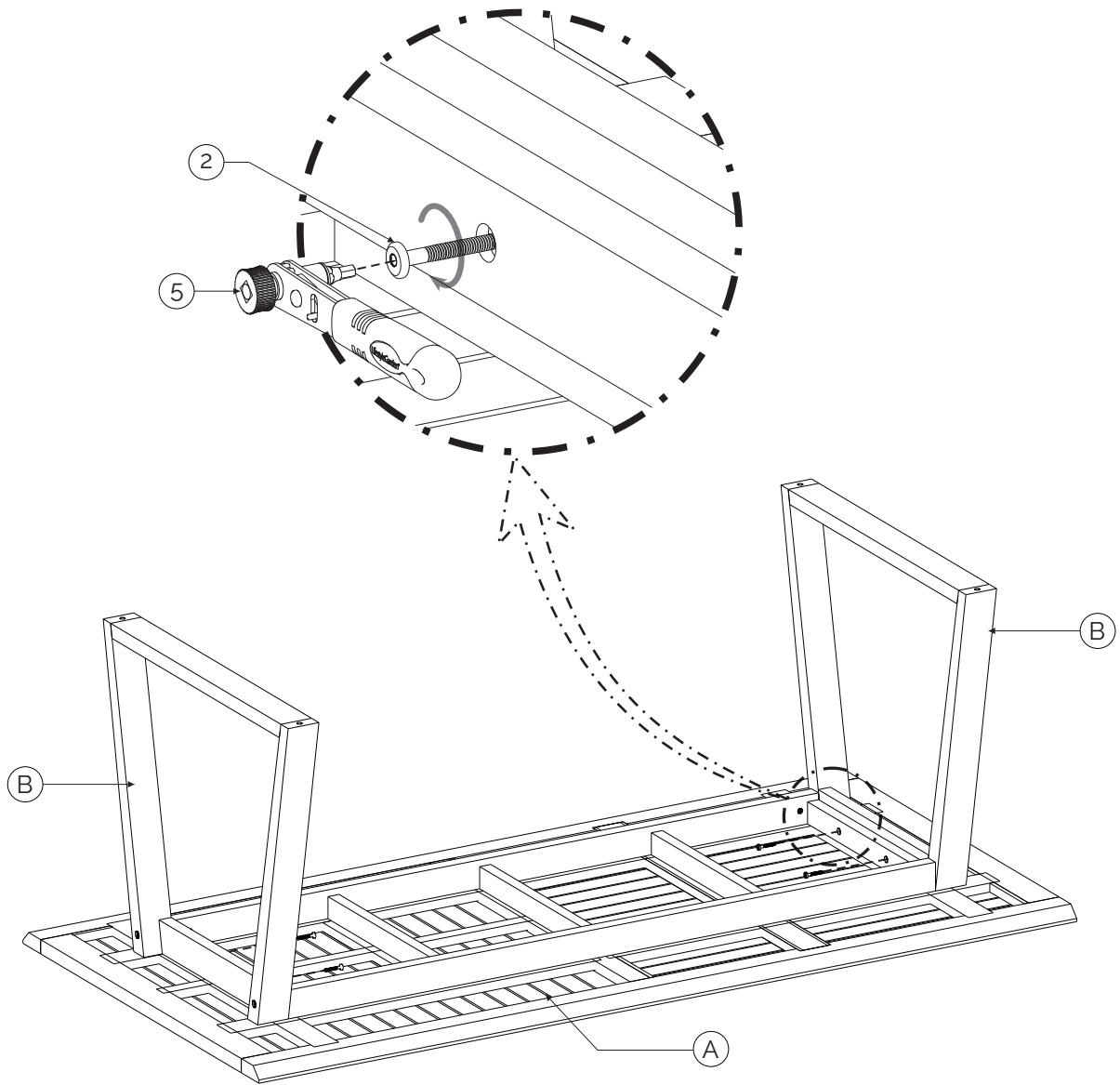
1



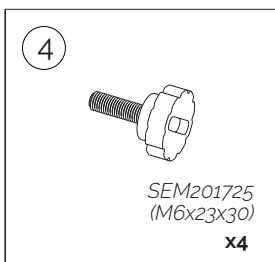
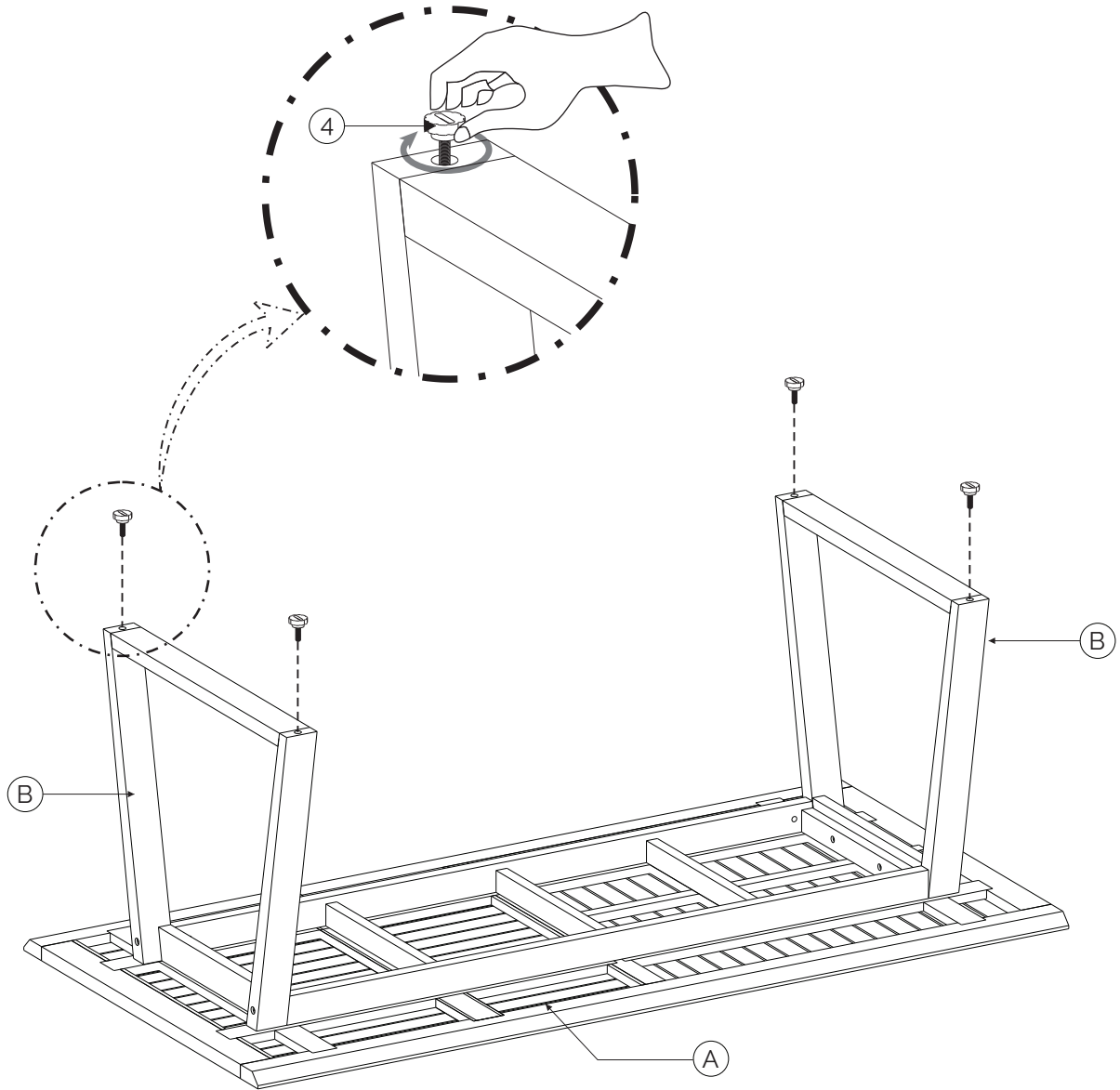
<p>①</p> <p>SEM202051 (8x130) x4</p>	<p>③</p> <p>SEM202056 (M8x20) x4</p>	<p>⑤</p> <p>SEM201785 (Insex key 4mm, STL, R) x1</p>
--	--	--

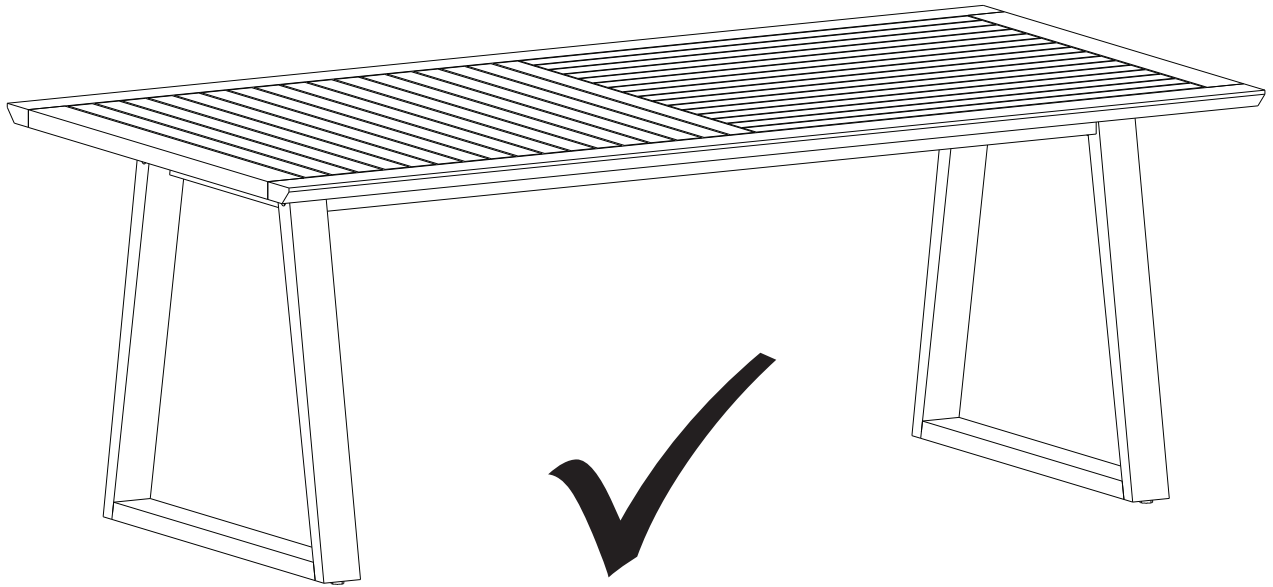


2



3



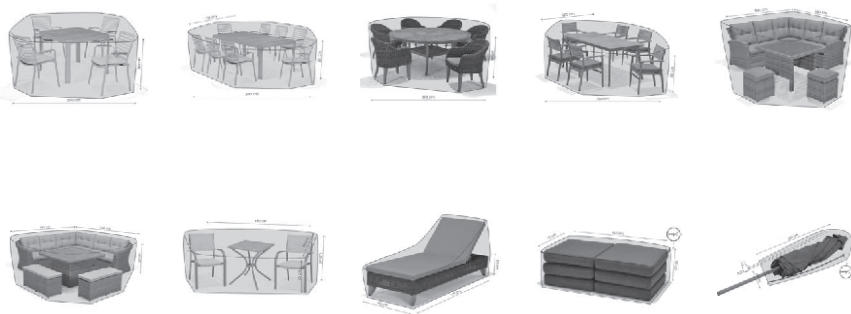


<https://www.lifestylegarden.com/warranty/>





## Furniture covers



## Maintenance

Wood Cleaner



Wood Protector



Wood Sealer



Textile Protector



Textile Cleaner



LifestyleGarden®  
[www.lifestylegarden.com](http://www.lifestylegarden.com)